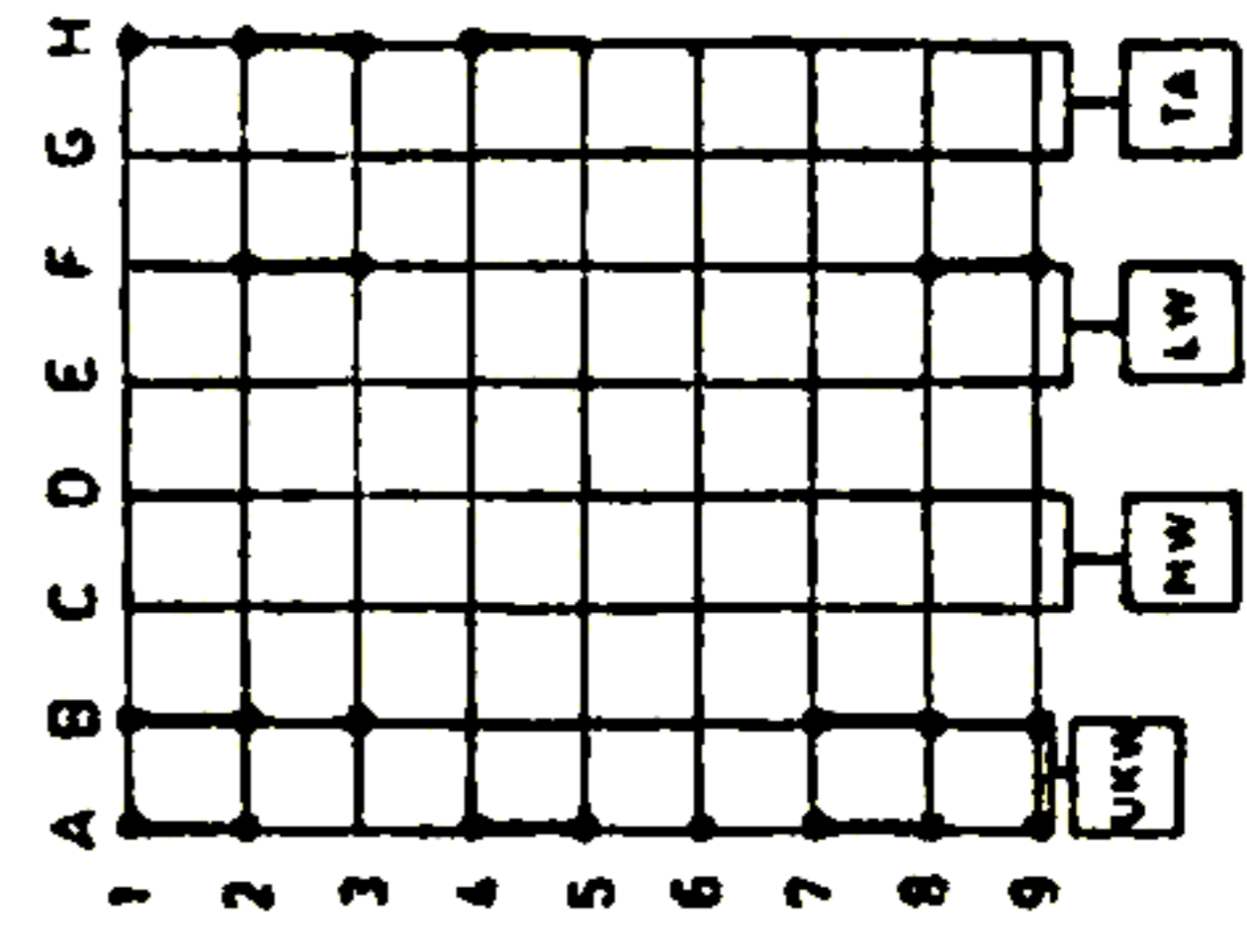
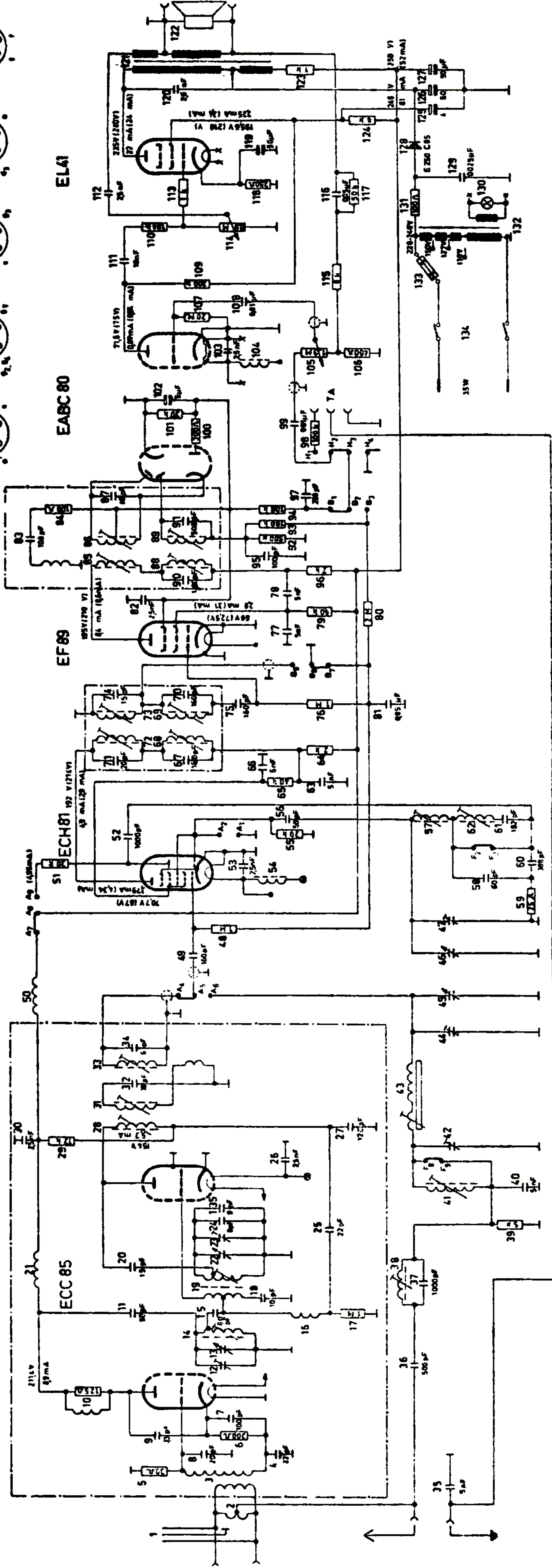
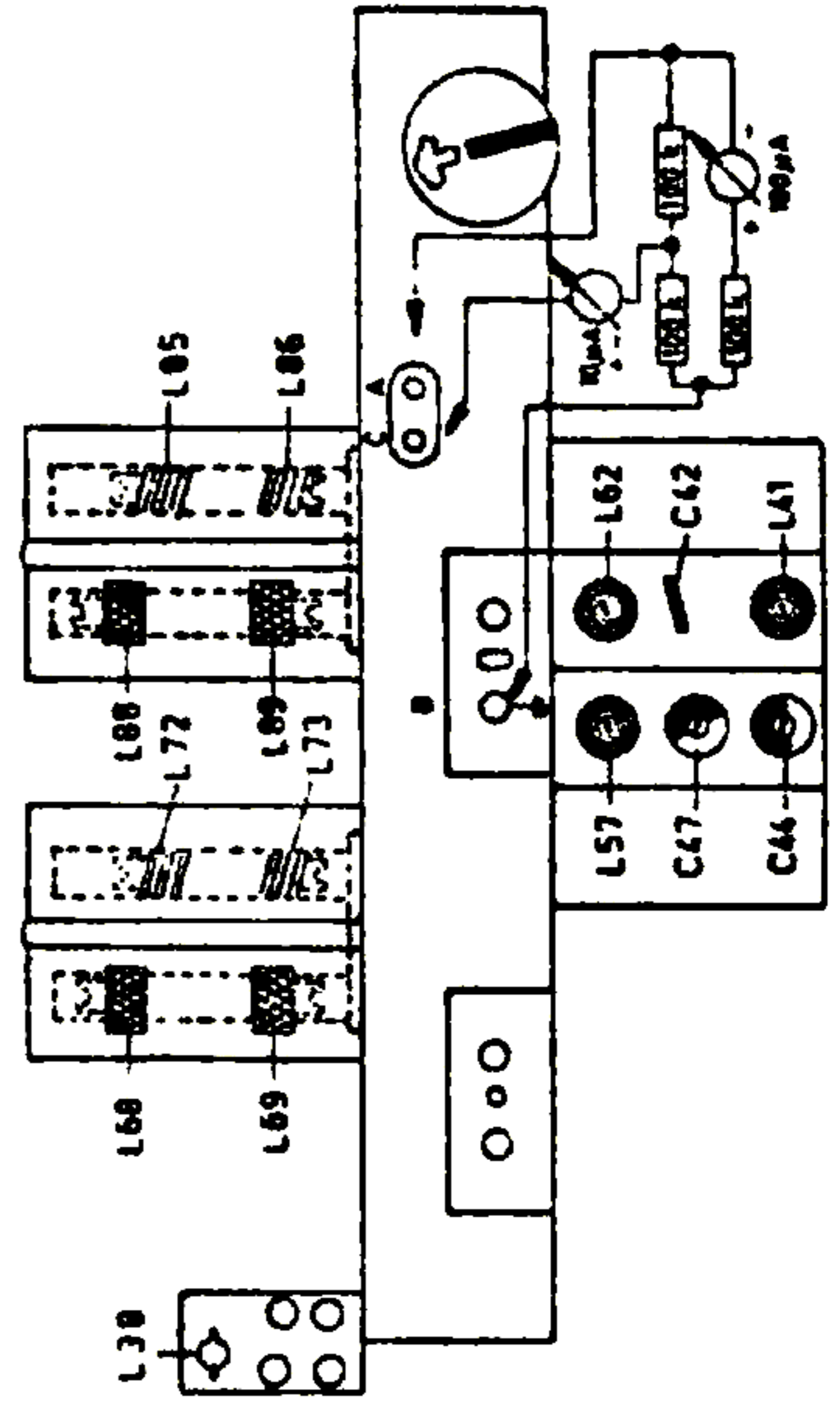


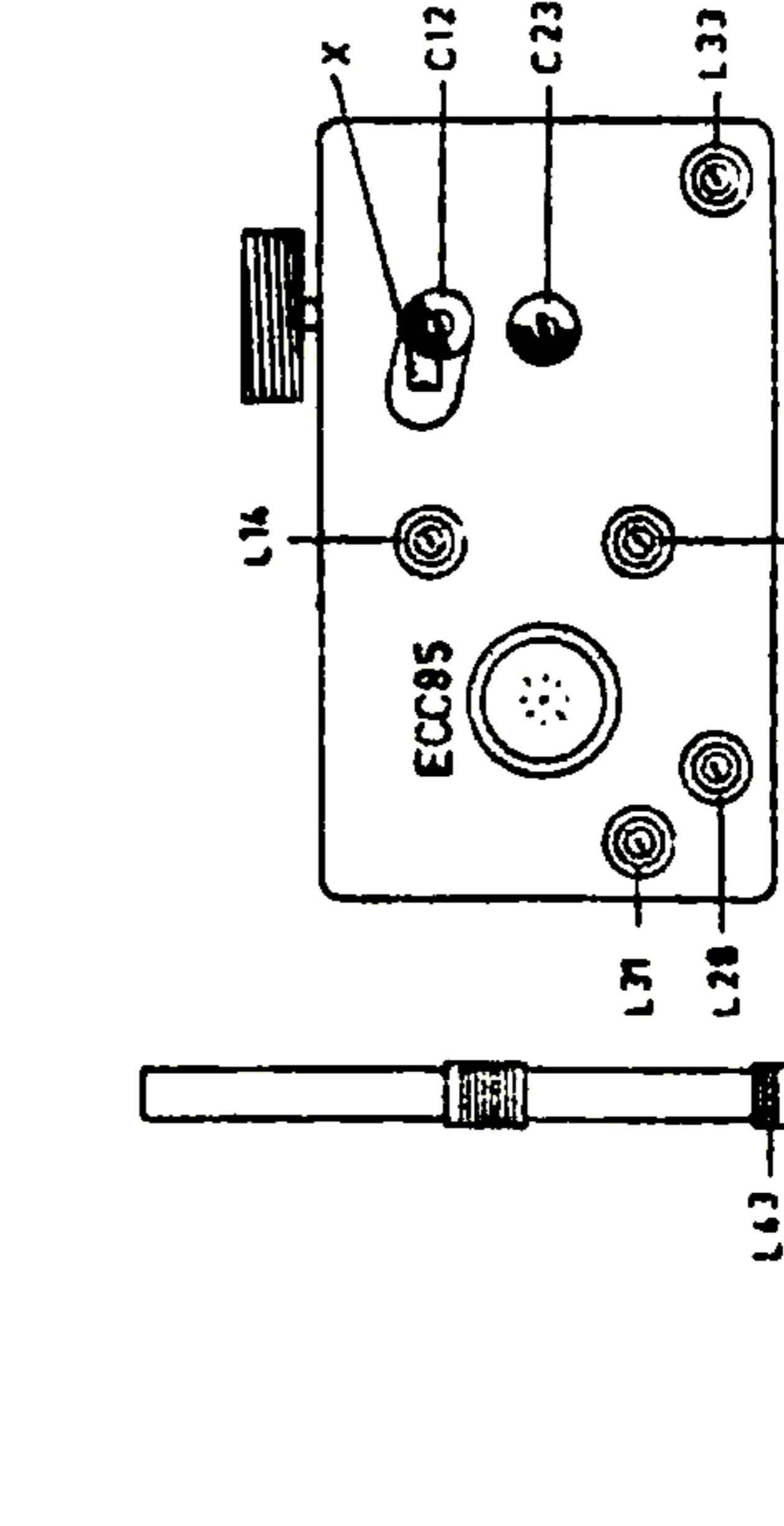
Sämtliche Spannungen und gegen Chassis mit einem Instrument von 500 Ω/V  
 im 200V- bzw. 38V-Messbereich bei 220V-Netzspannung gemessen  
 Strom- und Spannungsweite in Stellung UKW gemessen  
 Eingabemerte Werte für AM



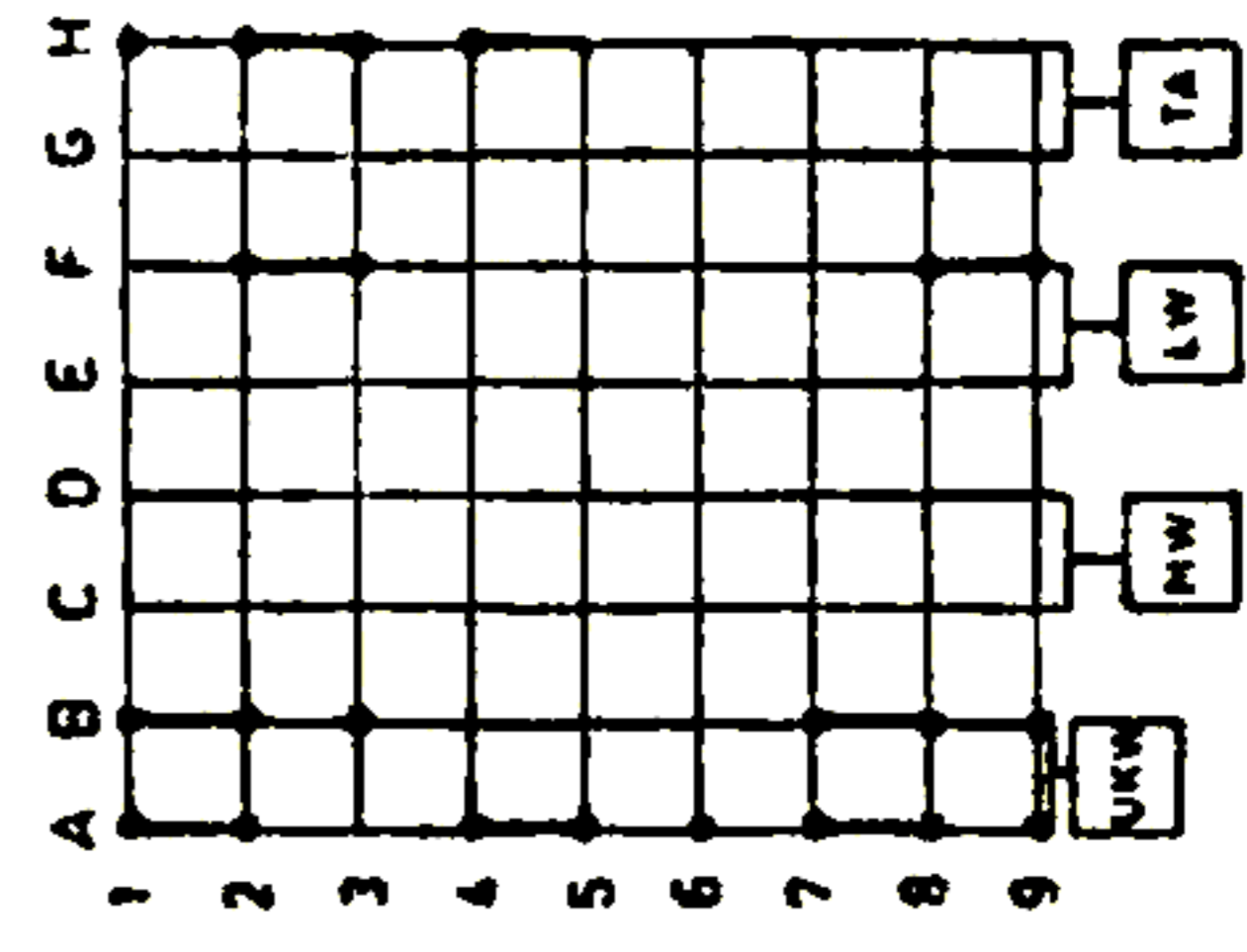
Teste UKW gedrückt



ANSCHLÜSSE:  
 UKW 845 MHz 53 MHz  
 MW 550 kHz 1450 kHz  
 LW 190 kHz 240 kHz  
 ZWISCHENSCHWELDEN:  
 FM: 100 MHz  
 AM: 480 kHz



MF-Ton



# Kreis - UKW Vollsuper Komtess 214

GRAETZ K.G.  
 Altena (Westf.)

